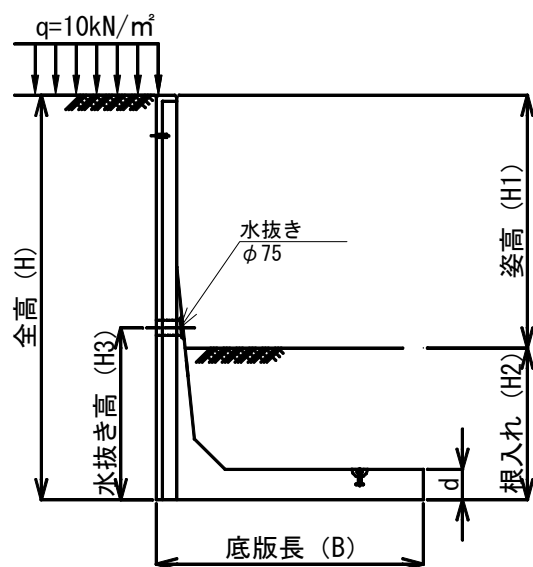


ALW-R1 逆L型擁壁

■ 設計条件



- ・等分布荷重10kN/m²が載荷するものとして設計しております（車道用）。
*歩道用（等分布荷重5kN/m²）のケースは、別途お問い合わせ願います。
- ・擁壁前面土、受働土圧を考慮して設計しております。
- ・擁壁天端に10%の勾配を持たせることができるため道路勾配にも対応可能です。

土質条件その他

- 土の内部摩擦角 … $\Phi=30^\circ$
（土のせん断抵抗角）
- 土と擁壁背面の摩擦角 … $\delta=20^\circ$
（土とコンクリートの摩擦角）
- 背面土の単位体積重量 … $\gamma_d=19.0\text{kN/m}^3$
- 鉄筋コンクリートの単位体積重量 … $\gamma_c=24.5\text{kN/m}^3$
*主働土圧は試行くさび法により求めています。
*受働土圧はクーロンの土圧公式により求めています。

許容応力度

- ① コンクリート
 - 設計基準強度 … $\sigma_{ck}=36\text{N/mm}^2$
 - 許容曲げ圧縮応力度 … $\sigma_{ca}=12\text{N/mm}^2$
 - 許容せん断応力度（基準値）… $\tau_{ca}=0.26\text{N/mm}^2$
- ② 鉄筋
 - SD295A、SD345 … $\sigma_s=160\text{N/mm}^2$
 - SWM … $\sigma_s=140\text{N/mm}^2$
 - ヤング係数比 … $n=E_s/E_c=15$

安定検討

- ① 転倒に対する安定検討は合力の作用位置が底版幅の中央 1/3以内とする。
- ② 滑動に対する安定検討は、
$$FS = (\text{滑動に対する抵抗力}) / (\text{滑動力}) \geq 1.5$$
とする。

鉄筋のかぶり

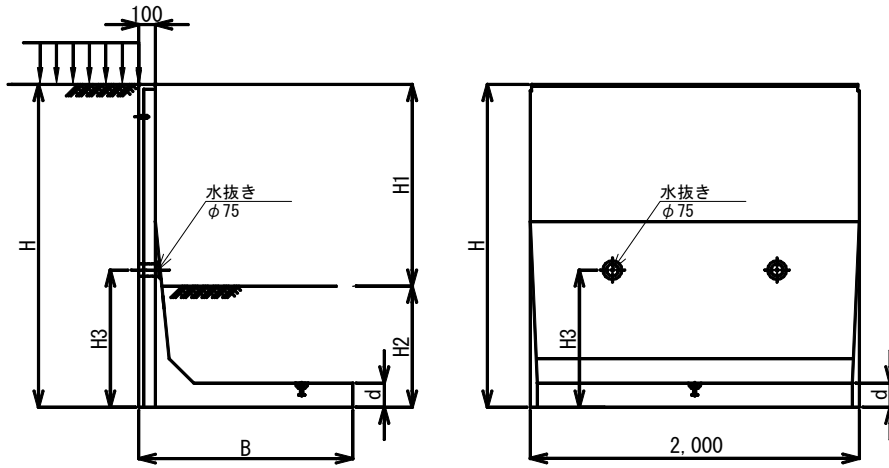
$$C_{min} = a \cdot K \cdot C_o$$

- 縦壁 … 26mm以上（一般部）
- 底版部 … 45mm以上（土中）

準用示方書等

（社）日本道路協会
道路土工・擁壁工指針（平成24年度版）
（社）土木学会
コンクリート標準示方書

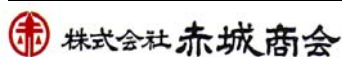
- * 上記設計条件以外は、別途ご相談ください。
- * 裏ページに形状寸法表がございます。



ALW-R1 形状寸法表

製品名	姿高	根入れ	全高	底版長	底版厚	水抜き高	製品質量 L=2m (kg)	必要 地耐力 (kN/m ²)
	H 1(mm)	H 2(mm)	H (mm)	B (mm)	d (mm)	H 3(mm)		
ALW-R1-50F	200	300	500	400	110	-	437	15
ALW-R1-60F (S)	300	300	600 ~ 501	450	110	-	510	17
ALW-R1-70F (S)	350	350	700 ~ 601	500	110	550	583	19
ALW-R1-80F (S)	400	400	800 ~ 701	550	110	550	656	22
ALW-R1-90F (S)	450	450	900 ~ 801	600	110	550	728	25
ALW-R1-100F (S)	550	450	1000 ~ 901	700	110	550	827	24
ALW-R1-110F (S)	600	500	1100 ~ 1001	750	130	750	1,030	26
ALW-R1-120F (S)	700	500	1200 ~ 1101	800	130	750	1,107	28
ALW-R1-130F (S)	750	550	1300 ~ 1201	900	130	750	1,216	28
ALW-R1-140F (S)	850	550	1400 ~ 1301	950	130	750	1,293	30
ALW-R1-150F (S)	900	600	1500 ~ 1401	1,000	130	750	1,370	32
ALW-R1-160F (S)	950	650	1600 ~ 1501	1,050	130	750	1,448	35
ALW-R1-170F (S)	1,050	650	1700 ~ 1601	1,200	150	850	1,857	32
ALW-R1-180F (S)	1,100	700	1800 ~ 1701	1,200	150	850	1,904	37
ALW-R1-190F (S)	1,200	700	1900 ~ 1801	1,250	150	850	1,986	38
ALW-R1-200F (S)	1,250	750	2000 ~ 1901	1,300	150	850	2,068	41
ALW-R1-210F (S)	1,350	750	2100 ~ 2001	1,450	145	1,100	2,860	37
ALW-R1-220F (S)	1,400	800	2200 ~ 2101	1,450	145	1,100	2,907	42
ALW-R1-230F (S)	1,450	850	2300 ~ 2201	1,500	145	1,100	2,988	44
ALW-R1-240F (S)	1,550	850	2400 ~ 2301	1,550	145	1,100	3,069	46
ALW-R1-250F (S)	1,600	900	2500 ~ 2401	1,650	145	1,100	3,185	46
ALW-R1-260F (S)	1,700	900	2600 ~ 2501	1,750	145	1,100	3,300	46
ALW-R1-270F (S)	1,750	950	2700 ~ 2601	1,750	145	1,100	3,347	50
ALW-R1-280F (S)	1,800	1,000	2800 ~ 2701	1,850	145	1,100	3,462	51
ALW-R1-290F (S)	1,900	1,000	2900 ~ 2801	1,900	145	1,100	3,543	52
ALW-R1-300F (S)	2,000	1,000	3000 ~ 2901	2,150	145	1,110	3,760	47

* ALW-R1-Fは、全高さ寸法 (H) が100mmピッチの天端フラット製品、ALW-R1-Sは天端勾配付き製品です。
 (1) ALW-R1-50は天端勾配付き製品はできません。
 (2) ALW-R1-60、70は0~5%まで、天端勾配となります。
 (3) ALW-R1-80以上は0~10%まで天端自在勾配となります。



本社 群馬県渋川市吹屋1093番地4 〒377-0203
 TEL:0279(24)3131 FAX:0279(23)1447

首都圏支店 埼玉県川口市柳崎1-2-28 〒333-0861
 TEL:048(424)2250 FAX:048(424)2274