

PFL プレフェンス L型擁壁

目隠し・メッシュフェンス基礎一体型製品

* 耐風圧 3.6 m/s 対応

<主な特長>

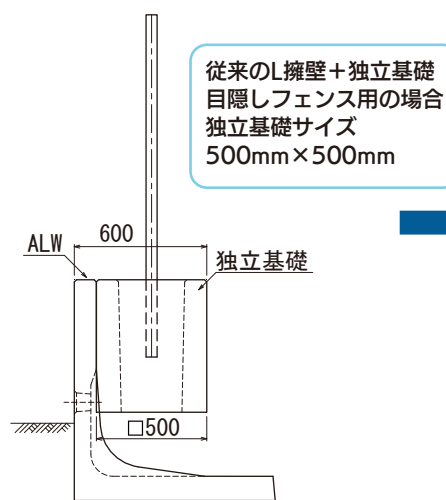
● 敷地の有効活用が可能

従来の独立基礎がなくなることにより、デッドスペースも出来ず、敷地の有効活用ができます。

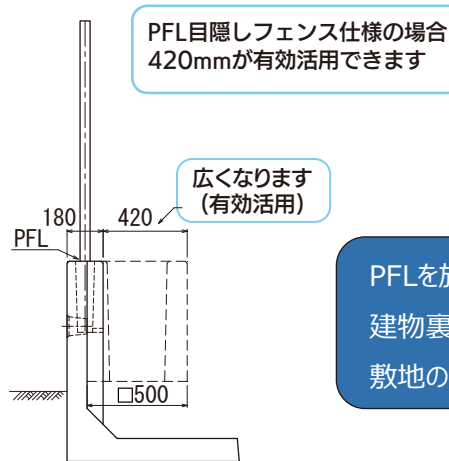
● 基礎一体型で施工性が良い

従来はL型擁壁施工後に独立基礎を設置。PFLにおいては独立基礎一体型なので擁壁の施工だけで済みます。

<有効スペースについて>



従来の施工



PFLを活用し、敷地を有効利用した事例

コーナー部の収まり(参考)



PFLを施工することで、
建物裏側、駐車場・緑化スペースなど
敷地の有効利用が可能になります。



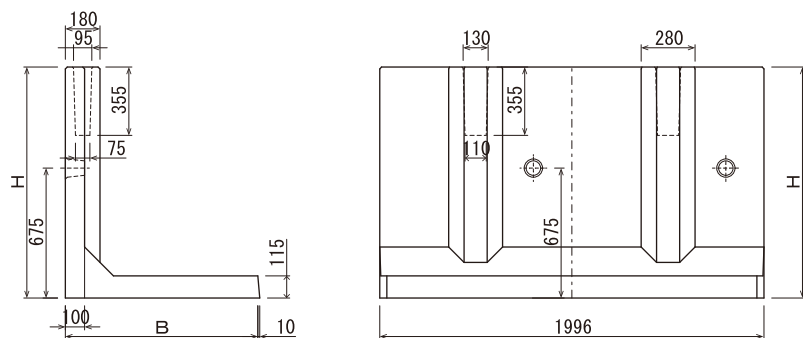
逆Lのケース



株式会社 赤城商会

● 目隠しフェンス対応製品 H600~H1200

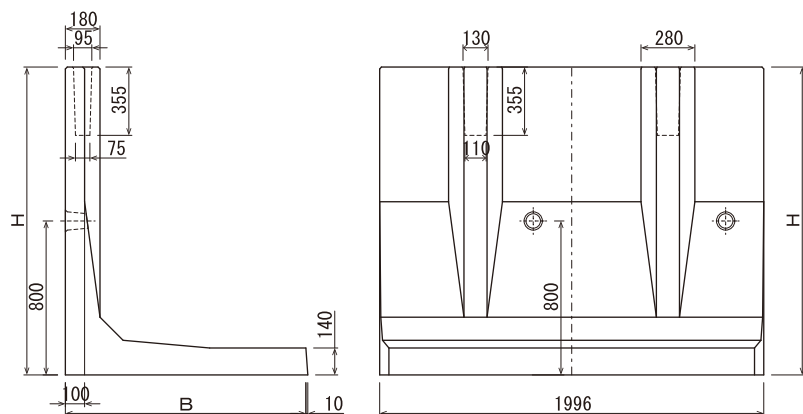
*フェンス高さ1800mmまで *P種(歩道用防護柵)にも対応



製品名	寸法(mm)		質量(kg)
	H	B	
PFL-BF-60F	600	800	755
PFL-BF-80F	800	800	868
PFL-BF-100F	1,000	850	1,009
PFL-BF-120F	1,200	1,000	1,205

● 目隠しフェンス対応製品 H1400~H2000

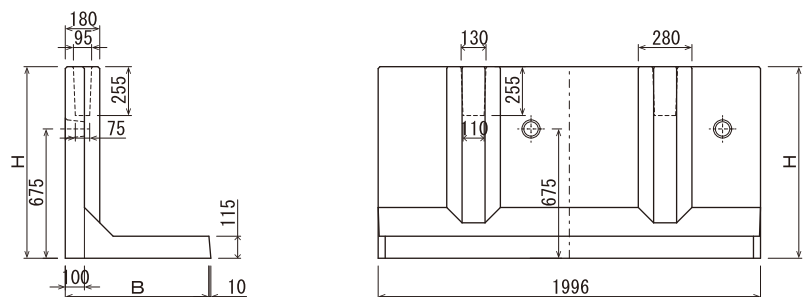
*フェンス高さ1800mmまで *P種(歩道用防護柵)にも対応



製品名	寸法(mm)		質量(kg)
	H	B	
PFL-BF-140F	1,400	1,100	1,677
PFL-BF-160F	1,600	1,250	1,888
PFL-BF-180F	1,800	1,350	2,067
PFL-BF-200F	2,000	1,500	2,279

● メッシュフェンス対応製品 H600~H1000

*フェンス高さ1500mmまで



製品名	寸法(mm)		質量(kg)
	H	B	
PFL-MF-60F	600	550	621
PFL-MF-80F	800	650	790
PFL-MF-100F	1,000	750	959

<土質条件その他> (宅地造成等規制法令第7条別表第二、第三より)

●鉄筋コンクリートの単位体積重量 $\gamma_c = 24.0 \text{ kN/m}^3$

●背面土の単位体積重量 $\gamma_s = 18.0 \text{ kN/m}^3$

●背面土の土圧係数 $KA = 0.35$

●基礎地盤との摩擦係数 $\mu = 0.5$

$\phi = 25^\circ$ の条件もクリアしています。

*上記土圧係数は、土の内部摩擦角(土のせん断抵抗角)

*上記設計条件以外は別途ご相談ください。

