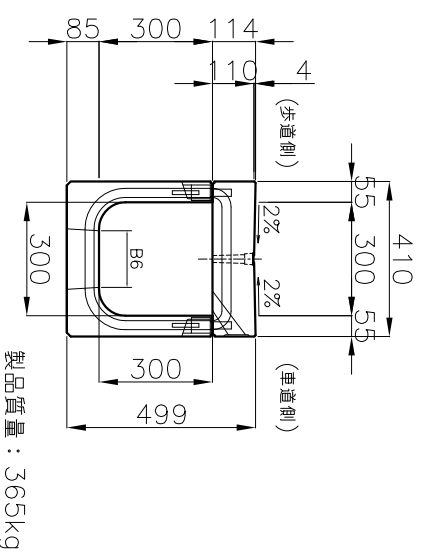
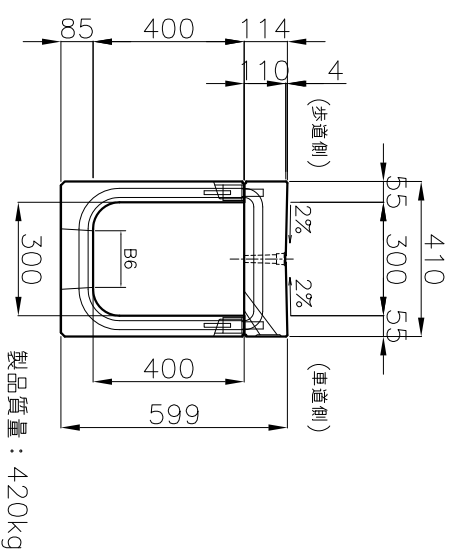


# APX II -V

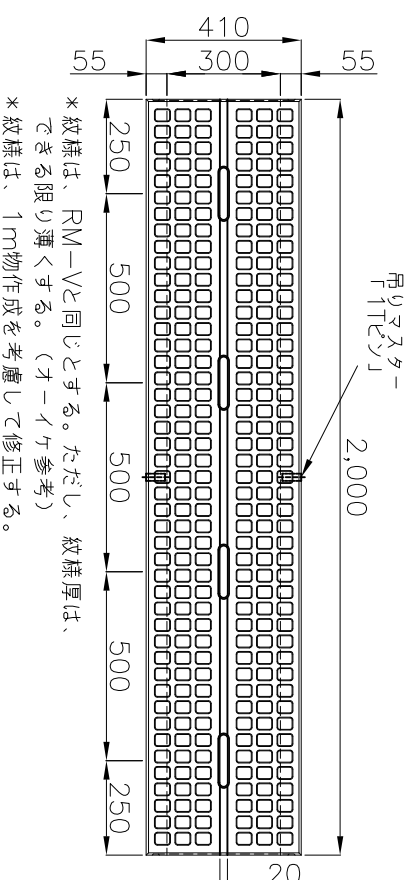
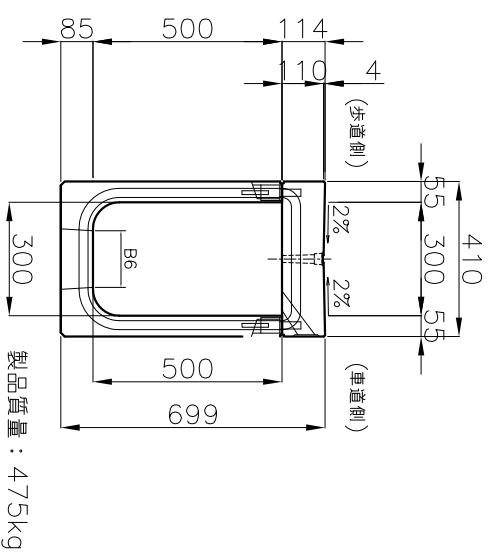
APX II -30 × 30V



APX II -30 × 40V

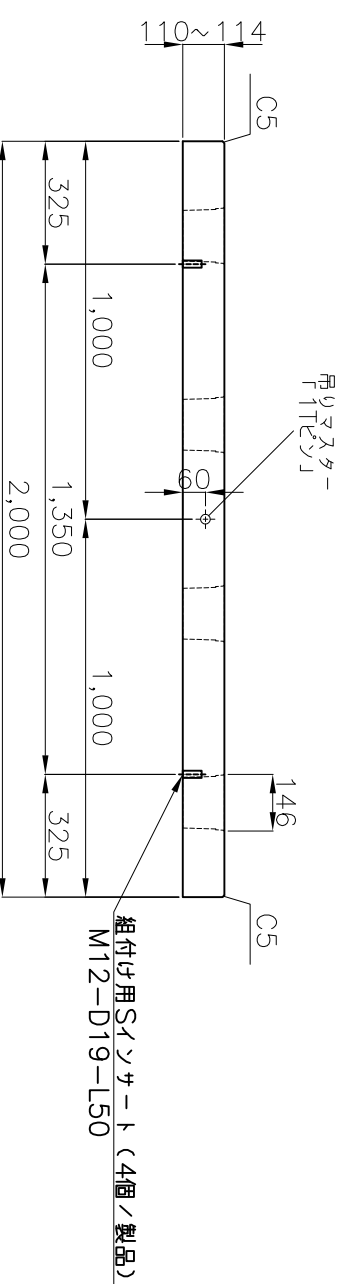


APX II -30 × 50V



\* 紋様は、RM-Vと同じとする。ただし、紋様厚は、できる限り薄くする。(オーイテ参考)

\* 紋様は、1m物作成を考慮して修正する。



製品質量 (緑地) : 211kg

