



BERA  GRAVEL FIXTM
[グラベル フィックス プロ] **pro**



車の乗入れも可能です。



歩行や移動時の安全性を保ちます。



太陽光発電やバイオマス電力を使用して製造されています。



UVコーティング

砂利舗装材

※実際の商品と写真は異なる場合があります。

YAMACHI
CORPORATION

BERA[®]

駐車場を「デザイン」、アプローチを「魅せる」 新しいアート性砂利舗装材【グラベルフィックス】

—— 地面にはアートを描けるキャンバスがある ——



自在な形で空間をアート!



グラベルフィックスはハニカムで砂利の色を分けられるので、自由自在に砂利アートが可能です。
また、カットもラクラク簡単のため、自由自在な形のデザインが出来ます。
他舗装材との組み合わせや、植栽との組み合わせも出来ますので、あなた好みの空間を演出できます。

アイデア次第で無限の空間演出が可能です!!

グラベルフィックスプロとは?

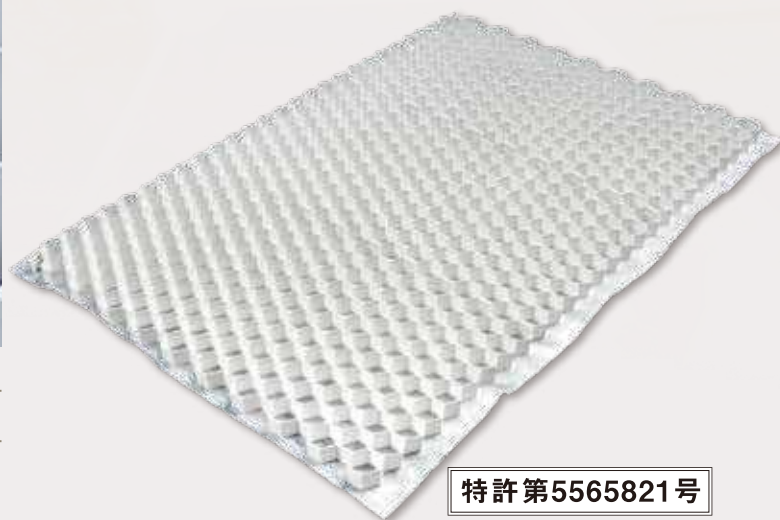
環境先進国オランダ生まれのアート性砂利舗装材です。

ハニカム(六角形)にGravel=グラベル(砂利)を充填することで地盤がFix=フィックス(安定)し、一見、砂利道なのに、とても歩きやすくなる次世代の舗装材です。

砂利敷きのアプローチ・庭・屋上庭園・駐車場などに最適です。



動画で商品の説明が見れます。



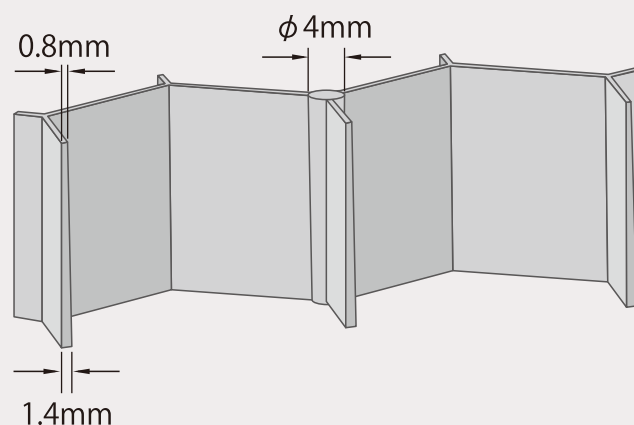
特許第5565821号

使用用途

住宅アプローチ、住宅庭、屋上庭園、駐車場、
車両用道路、歩行道路、公園など

仕 様	
原 材 料	ポリプロピレン製
生 産 国	オランダ(製造工場はプラハ:ISO9001)
本 体 寸 法	1176mm×764mm×32mm
本 体 重 量	1.53kg(1枚当たり)
設 計 価 格	¥4,500/枚(¥5,011/㎡)
セ ル 構 造	六角形ハニカム構造
セ ル 直 径	42mm
セ ル 個 数	530個(1枚当たり)
セ ル 壁 厚	最上部=0.8mm 最下部=1.4mm <small>※強度を上げるため、セルの壁はベベル構造になっています。</small>
耐 荷 重	約100t/㎡(砂利を充填していない状態)
施 工 気 温	-20℃~70℃
不 織 布	68g/㎡
透 水 性	180ℓ/㎡・s
紫 外 線・凍 結	耐性処理済
使 用 砂 利 数 量	60kg/㎡(目安)

構 造



●強さの秘密

- ・計算された箇所に支柱が入っており、垂直荷重への強度を増しています。
- ・また、壁がテーパ構造になっており、さらに強度を増しています。

保管方法

グラベルフィックスプロは、直射日光の当たる場所での保管は避け、屋内に保管してください。また、歪み防止のため、横積みで保管し、縦積みは避けてください。

アートの他にもこんなメリットがあります!!

砂利みの場合



車いす



自転車

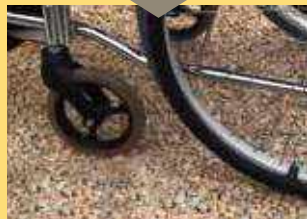


ハイヒール

砂利
+
グラベルフィックス
プロの場合



轍(わだち)やくぼみが
できません!



浸透性



グラベルフィックスプロを敷くと水溜まりができません。

グラベルフィックスプロは
**浸透性が
こんなにすごい!**



レンガ



砂利+グラベルフィックスプロ

耐垂直荷重



タイヤショベルがのっても大丈夫。



※㎡あたり100tまで耐えられます。(砂利充填前)

耐久性



砂利はヒビ割れもなく、自然素材なので退色もありません。



レンガ



アスファルト



グラベルフィックスプロ

表面温度



太陽の照り返しが少なく、ヒートアイランド防止につながります。



レンガ



砂利+グラベルフィックスプロ

7°Cも
違う!



動画で分かりやすく見れます。

※すべての環境下で同様の効果が得られるわけではありません。

環境性 (Cradle to Cradle®)

グラベルフィックスプロはCradle to Cradleのシルバー認定を取得しています。

Cradle to Cradleとは、「ゆりかごからゆりかごまで」という意味で、原料~製造過程、工場施設の調査により、製品の環境性、企業の社会的評価を受ける認定です。グラベルフィックスプロの製造工場は、太陽光発電やバイオマス電力を使用したグリーン製造となっています。製品の原料は高品質なポリプロピレンから作られ、再生可能な原料を使用することで、持続可能な完全循環型製品が実現できます。さらに、雨水を地中に浸透させ、植物・地中生態を改善する他、増え続ける雨水公害を減らすためのシステムとして評価されています。上記の厳しい評価基準をクリアして、シルバー認定を取得しています。



特長とメリット

魔法その 1 特殊なハニカム構造により、耐垂直荷重約100t/m²と「優れた強度」を誇ります。



グラベルフィックスプロは特殊な成形プロセスによって、頑丈で均一な構造を作り出しています。砂利を充填していない状態でも約100t/m²まで耐えられ大型車でも乗入れ可能な「優れた強度」を誇ります。

砂利充填後は、250t/m²以上の垂直荷重に耐えられます。

魔法その 2 不織布と一体構造のため、「安定性」と「雑草抑制効果」を発揮します。

・ Point



グラベルフィックスプロの裏面には68g/m²の不織布がついているため、敷設の際に“安定性”を確保します。砂利が下にもぐりこむのを防止します。また、この不織布により、“雑草の抑制効果”もあります。

※すべての雑草を抑制する防草シートではありません。

魔法その 3 簡単にカット可能で「施工がラクラク」。



カットも簡単



置くだけ施工

グラベルフィックスプロは碎石・砂の転圧後に置くだけで、余計な取り付け部材は必要ありません。

また、接合部も無く不織布を重ねて置くだけですので、施工に時間がかかりません。

曲線でも、障害物でも鋸(のこ)で簡単にカットできます。

副資材

グラベルエッジ

色分け時の見切りや、隣接舗装との見切りに使用します。曲線も自由に施工出来ます。



グラベルエッジ

定価:¥1,500/本
サイズ:1,200x45x45mm
色:ブラック(ポリエチレン製)

エッジ用固定ピン

定価:¥1,700/箱
入り数:20本/箱
エッジ1本=ピン4本使用
色:ブラック

BERA®パーキングマーカープロ

グラベルフィックス専用のマーカーです。ハニカムに取り付けるだけの簡単施工で、駐車場の車止め目印等に使用できます。



パーキングマーカー

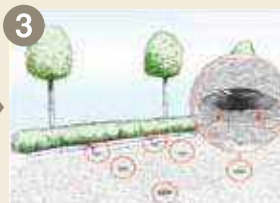
定価:¥1,000/ヶ
サイズ:1,200x45x45mm
色:ブラック(ポリエチレン製)



① 駐車スペースを設定し、マーカー取り付け位置を決めてください。



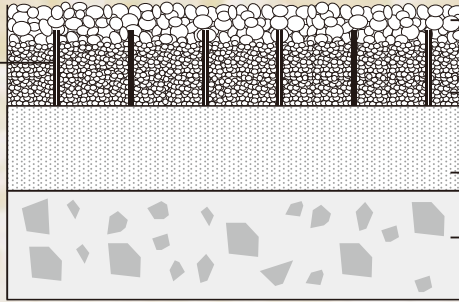
② マーカー取り付け部には砂利を充填しないで下さい。
③ チューブを先にハニカム部に挿入して下さい。細くなっている方が上部です。
④ チューブにマーカーを取りつけてしっかりと固定して下さい。



③ マーカー取り付け後は、仕上げ砂利をグラベルフィックスの施工要領通りに充填して下さい。

標準施工断面図 (車両乗り入れの場合の図面)

グラベルフィックスプロ
(32mm厚)



- 仕上用砂利 (8~16mm)
※グラベルフィックスプロの上面から10~15mm程度
のせる
- 砂利 (3~6mm)
※仕上用砂利充填でも構いません。
※砂や土は使用しないで下さい。
- 敷き砂 (40~60mm厚)
- 路盤: 砕石
※クラッシャーランC40等を使用
※現場に合わせた路盤改修をして下さい。

路 床

施工方法

① 路盤改修



路盤改修は気候条件や想定される荷重等によって異なります。
※現場に合わせた路盤改修をして下さい。

② 転圧・整地面の管理



砂をしっかり転圧して下地作りを行います。転圧後、整地面の不陸を除去して下さい。

③ シートの接合と敷設



グラベル フィックス プロシートの両サイドの均一にはみ出している不織布を重ねながら接合・敷設して下さい。
敷設安定性の確保と雑草抑制効果を上げる為に重要です。
本体は目地がズレるように千鳥に並べて下さい。ピン等での固定は必要ありません。

④ 切り取り



切り取りが必要な部分は、鋸やカッターを使用してカットして下さい。その際は出来る限り隙間を作らないように注意して下さい。

⑤ 砕石充填



3~16mm径の大きさの1種類、もしくは2種類の砕石を充填して下さい。

⑥ 仕上げ



レーキを使用して丁寧に充填して下さい。不陸が無ければ無い程、施工後の落ち葉やゴミの掃除が軽減されます。シートが見えないよう、上部10~15mm程度砂利を敷設して下さい。

※施工要領書、施工DVDを用意しております。



施工動画が見れます。



施工例



1 ホテル 2 3 公園 4 病院 5 モデルハウス 6 店舗 7 庁舎 8 9 10 住宅 11 施設



<http://www.gravelfix.jp>

