

※特許取得済

害獣侵入防止装置

わたれません

<http://wataremasen.com>



T-25に対応できる、特殊グレーチング + 横断U字溝仕様



【特徴】

シカ・イノシシの忌避効果が高いグレーチングデザインです。

鋳物グレーチングのため、耐久性に優れます。

小型構造ユニットのため、小型重機で施工可能です。

横断耐荷重25tタイプに加え、6tタイプもあります。

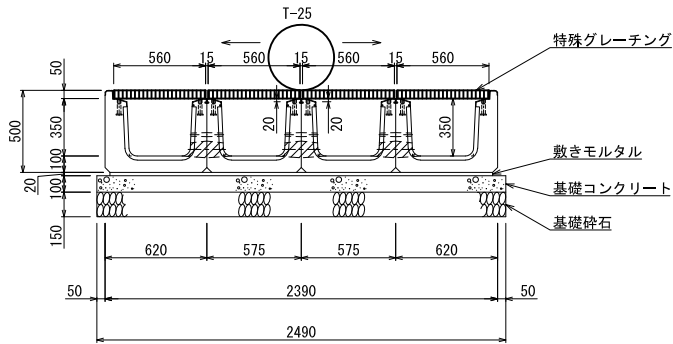
U字溝上部は、縞鋼板で補強しており、除雪車にも対応できます。

グレーチング表面の突起により、スベリ止め効果を発揮します。

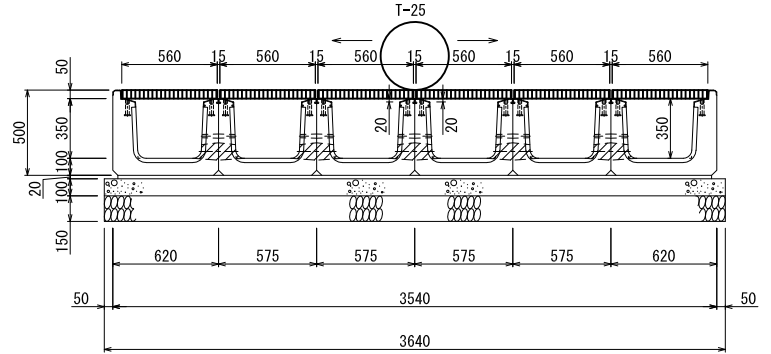


株式会社 赤城商会

断面図(4連の場合)

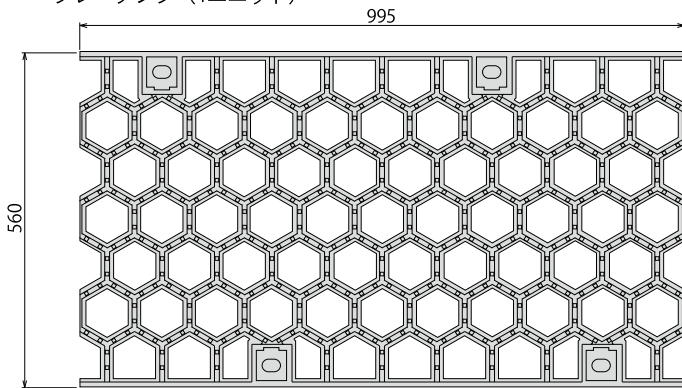


断面図(6連の場合)

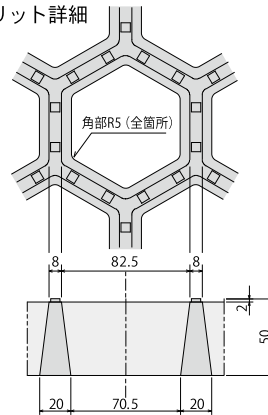


グレーチング形状図

・グレーチング (1ユニット)



・スリット詳細



T-25とT-6、2種類の耐荷重仕様があります。

※形状等変更する場合がございます。予めご了承ください。

忌避効果を高める工夫



柵とグレーチングとの隙間をなくすことが重要です。

安全性



滑り抵抗測定検査により、日本道路協会が推奨する基準値BPN40以上は確認しております。





設置事例



滋賀県彦根市



長野県南牧村



三重県津市



群馬県安中市



福井県あわら市



福島県桑折町



富山県砺波市



岡山県某ゴルフ場

◆ 忌避効果確認例 富山県上市町



グレーチングより山側にイノシシの掘り返し跡や足跡が複数確認できます。

森林部分(林道山側)からメッシュ柵に沿って林道を下っていく、イノシシの痕跡がハッキリと残っています(※1)。その痕跡もグレーチング手前で途絶えている(※2)ことから「わたれません」の効果が明確になっていることが確認できます。



グレーチング設置状況



【グレーチングより山側※1】
道路わきに痕跡あり



【グレーチングより手前※2】
道路わきに痕跡なし



- ・設置検討の際は、道路管理者と充分なご協議をお願いします。
- ・本製品を設置する際は、必ず防護柵(フェンス等)と併用してください。
- ・人や車両の通行時に注意を促すために、看板や白線等の設置をご検討ください。
- ・グレーチングの網目やU字溝に土砂や枯葉等が堆積すると、効果が低減するため、定期的にメンテナンスを行ってください。

開発・製造・販売元

 株式会社 赤城商会

本社：〒377-0203 群馬県渋川市吹屋1093-4 TEL.0279-24-3131 FAX.0279-23-1447
首都圏支店：〒333-0861 埼玉県川口市柳崎1-2-28 TEL.048-424-2250 FAX.048-424-2274
子持工場：〒377-0203 群馬県渋川市吹屋1093-4 TEL.0279-24-7201 FAX.0279-23-1447
宮田工場：〒379-1121 群馬県渋川市赤城町宮田480 TEL.0279-56-2201 FAX.0279-56-7800
富士見工場：〒371-0105 群馬県前橋市富士見町石井2271-34 TEL.027-288-5555 FAX.027-288-6969

<http://www.akagi-sk.co.jp>