



組立式大型ブロック

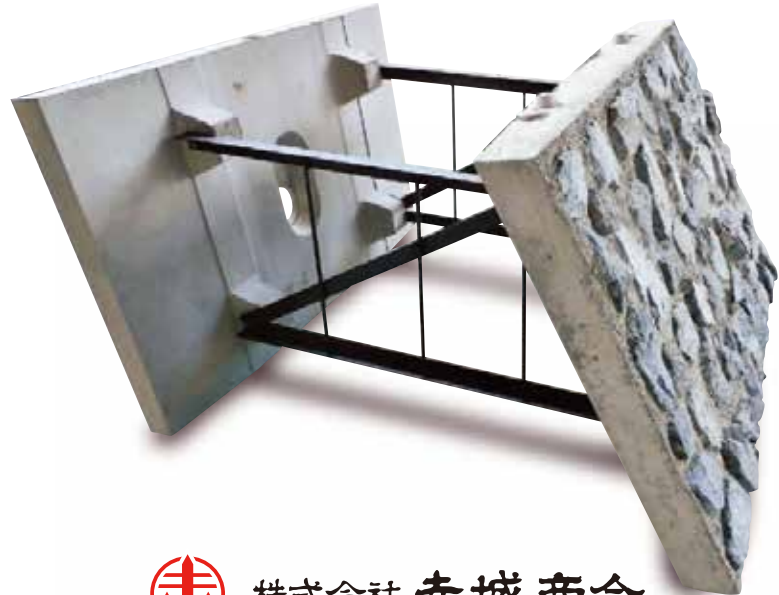
i-Construction
対応製品

GUARDIAN II

ガーディアンII

| Free | Compact | Tough | High speed |

特許第6359733号 特許第6359750号 他



株式会社 赤城商会

GUARDIAN II ガーディアンII

近年の建設工事においては、施工態勢も省力化且つ、高齢化しつつある中でコンクリート二次製品もより軽量に、より安全に又、生産性向上への取り組みとして、プレキャスト製品の積極的使用が求められる状況となってきました。コンクリートブロックの結合力、耐震性の向上などを目的として、全国に先駆けて大型のコンクリート積みブロックを開発し、従来の大型積みブロックと違って、控幅や法勾配を自由に変更でき、コンパクトでより軽量な形状に改良し、鉄筋を配置することで地震時の二次災害防止にも効果があることが確認された工場組み立て式の大型ブロックです。

国土交通省が推進している「i-Construction」に対応しており、命名は、全ての人、工事を安全に見守ってくれるように、「ガーディアン(守り神)」と名づけました。

又、このガーディアンブロックの製造及び技術の向上と普及を図り、社会に貢献するとともに、会員相互の研鑽と協調及び資質の向上を目的に、「ガーディアンブロック工業会」を平成30年3月に設立しました。又、平成30年6月29日に擁壁用積みブロックとして特許を取得、高知県では防災関連登録製品にも認定されています。



従来のブロックと比較してもコンパクトに軽量化され、内部の鉄骨構造で耐震性が大幅に向上

コンパクトでタフ

特徴

1 自由に設定・変更が可能で経済的

ブロックの控え幅は500mm以上で自由に設定・変更が可能で、最も経済的で無駄のない安定幅を選択することができます。

2 色々な工法に対応可能

ガーディアンIIは、等厚式擁壁、不等厚式擁壁（重力式、もたれ式、逆台形式）や、張りコンクリート工法にも対応できます。

3 従来のブロックより軽量化

従来の大型積みブロックと比較しても軽量化されているため、小型クレーンなどでの施工が可能です。

4 施工現場では積み上げ作業のみ

工場で組み立てた大型ブロックであるため、施工現場では積み上げ作業のみでブロックの据付が行えます。

5 安全・迅速に大幅な工期短縮

積み上げ作業は、専用の吊り金具（DHカップラー）の使用と、ジョイントピンの採用によりブロックの接合作業もより正確に、又安全・迅速に行うことができるうえ、大幅な工期短縮が図れます。

6 耐震性が大幅に向上

中詰めコンクリート内は鉄骨構造となるため、耐震性が大幅に向上します。



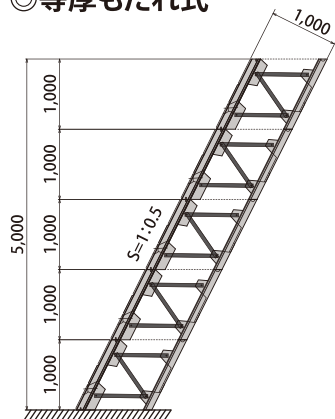
色々な 積み方に対応

ガーディアンブロックは、鋼材の長さを変えることで形状の異なるブロックを形成することができ、それを組み合わせて積み上げることで、さまざまな擁壁を構築することができます。

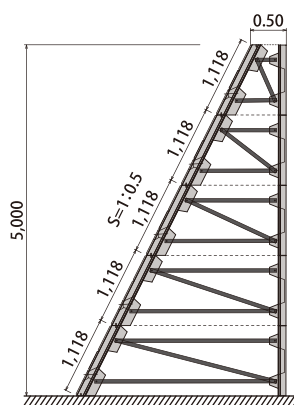


積み上げ例

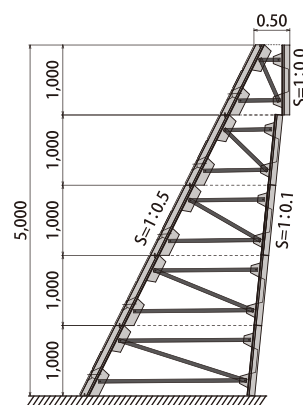
◎等厚もたれ式



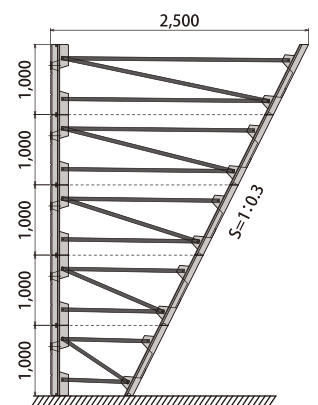
◎重力式



◎不等厚もたれ式



◎逆台形方式



ガーディアン施工の流れ

基礎砕石工

基礎タイプに応じて基礎砕石を敷設する。

基礎コンクリート工

支持地盤の土質及びブロック擁壁安定計算により変わります。

ブロック据付工

基礎コンクリート表面の状況により敷モルタルを施し、1段目ブロックの据付を行う。1段目据付後、丁張りを設置する。

良質土埋め戻し・裏込砕石

ブロック据付後、良質土を埋め戻し、移動防止のため裏込砕石の敷均し、転圧を行う。※1段目は良質土の埋め戻しのみ

中詰コンクリート

基礎と一体となるように入念に充填する。

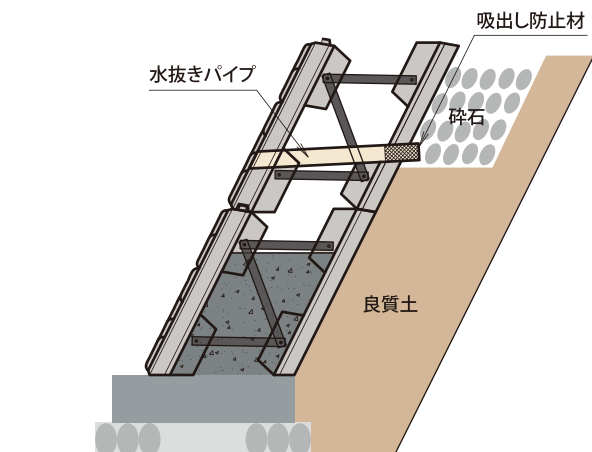
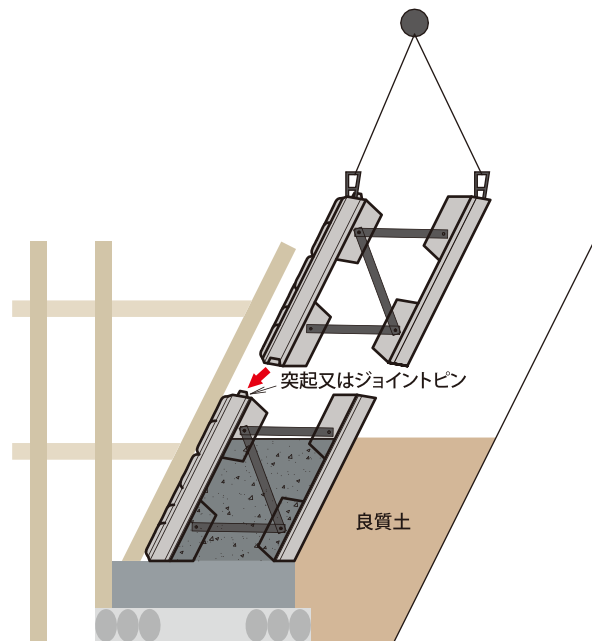
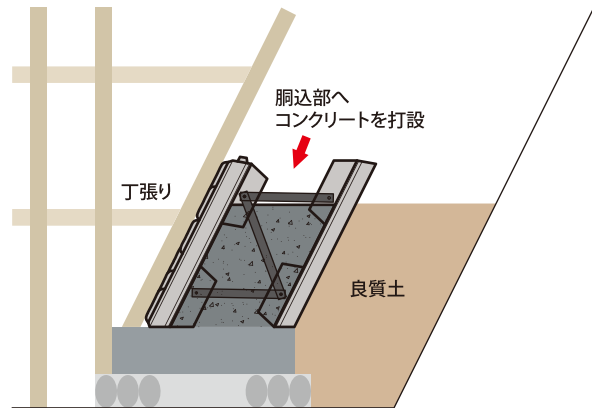
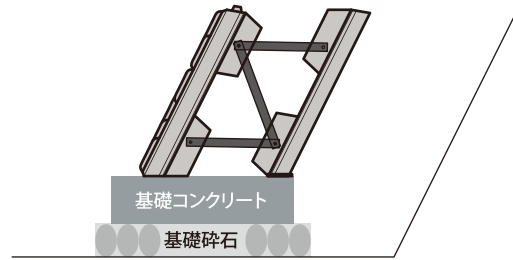
天端コンクリート

化粧型枠を用いてブロックと同じ景観にします。

出来高検測

◆施工上の留意事項

- 1段目のブロックの滑動を防止するため、コンクリートの基礎の延長方向に50cm間隔で差し筋(D16、L=50cm)を設置して下さい。
- 中詰めないの鉄筋は、コンクリート打設後に所定の継手長を確保して設置して下さい。又、上記積み上げ例のように控え幅が異なる場合は、基礎同様活動防止鉄筋を設置して下さい。
- ブロック控え幅が一定の中詰めコンクリートは、上下段ブロックの完全緊結を図る為ブロック天端まで打設せず、天端から20cm~30cm残すこと。又、一度に所定の高さまで打設し締め付けた場合、投入コンクリートによりブロックに浮力が生じ、据付位置からずれることがあるので、2回に分けて打設して下さい。
- 基礎部は、レベルをとるような打設をして下さい。尚専用の基礎盤を使用した場合、更に据付作業が容易に行なえます。
- 詳しい説明や、使用図面等の資料を必要とされる場合は、担当者にお申し付け下さい。



1段毎施工を繰り返す

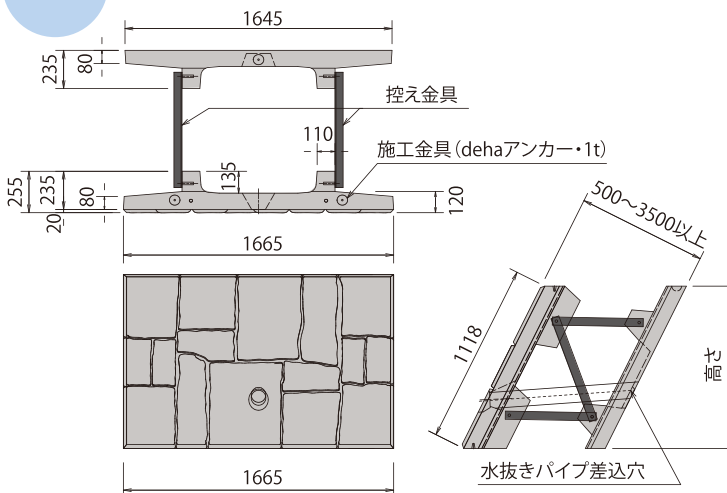
大型擬石

等厚式1.861㎡タイプの場合

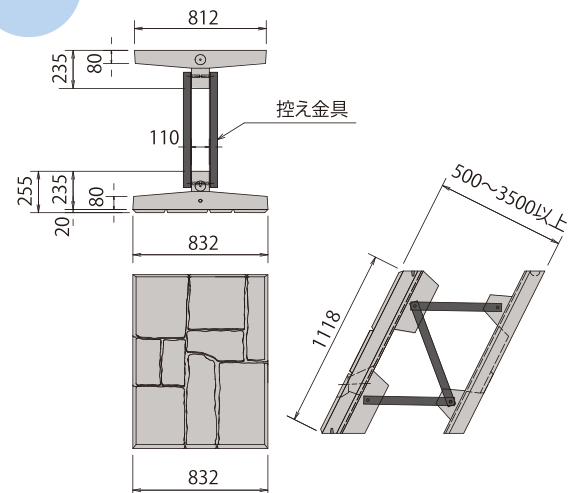


ガーディアンブロック擬石面500～3500型以上 製品規格図 (等厚もたれ式法勾配5分の例)

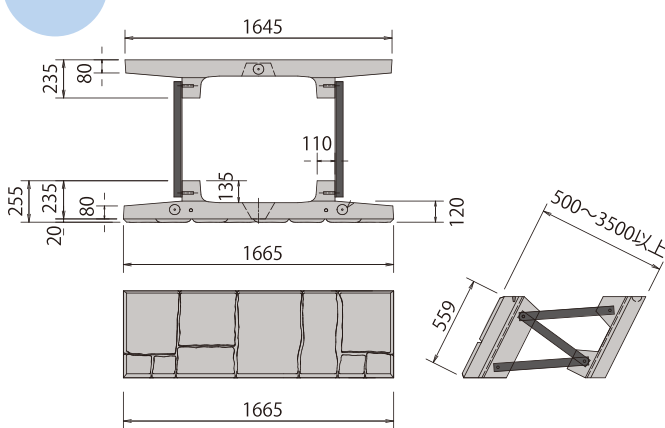
基本A型



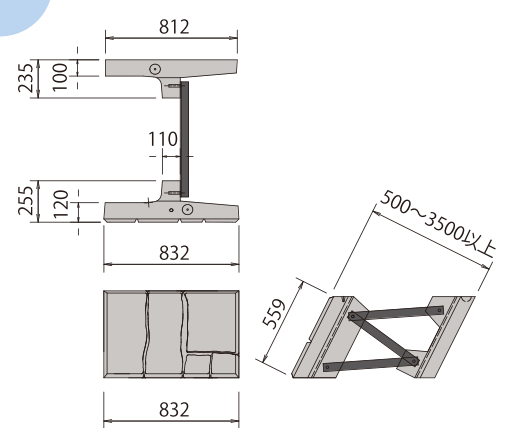
縦半B型



横半C型



1/4D型



※基礎部上面には必ず差筋(用心鉄筋)をしてください。

※中詰めコンクリートは1段ごとに投入し、ブロック天端より20cm程度打ち残して打設終了して下さい。(ただし、最上段は天端まで)

※標準型(A型)1個の面積は、1.861㎡です。※10m以内に目地を設置してください。

大型擬石1.861m²タイプ 規格諸元 (等厚式法勾配5分の例)



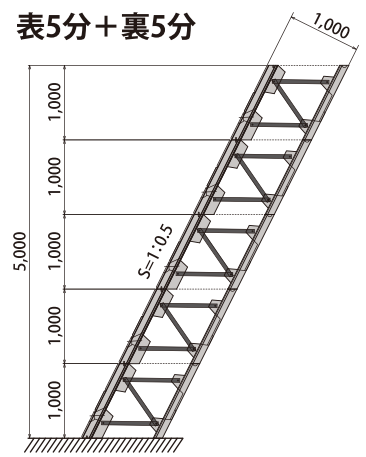
ガーディアンII 擬石面 (法面勾配5分の場合) (1.861m ²)									
呼称	参考重量 (kg)	寸法 (mm)			体積 (m ³)	網込コンクリート (m ³)			
		幅	高	控長		1個当り	1m ² 当り		
500	基本: A	1,018	1,665	1,000	0.441	0.490	0.263		
	縦半: B	552	832	1,000	0.212	0.228	0.244		
	横半: C	571	1,665	500	0.230	0.219	0.234		
	1/4: D	286	832	500	0.114	0.109	0.167		
600	基本: A	1,020	1,665	1,000	0.441	0.676	0.363		
	縦半: B	554	832	1,000	0.212	0.320	0.342		
	横半: C	573	1,665	500	0.230	0.312	0.334		
	1/4: D	287	832	500	0.114	0.156	0.239		
650	基本: A	1,021	1,665	1,000	0.441	0.769	0.413		
	縦半: B	555	832	1,000	0.212	0.367	0.393		
	横半: C	574	1,665	500	0.230	0.358	0.383		
	1/4: D	287	832	500	0.114	0.179	0.275		
700	基本: A	1,022	1,665	1,000	0.441	0.862	0.463		
	縦半: B	556	832	1,000	0.213	0.413	0.442		
	横半: C	576	1,665	500	0.230	0.405	0.433		
	1/4: D	288	832	500	0.114	0.202	0.310		
750	基本: A	1,023	1,665	1,000	0.441	0.955	0.513		
	縦半: B	557	832	1,000	0.213	0.460	0.492		
	横半: C	577	1,665	500	0.230	0.451	0.482		
	1/4: D	288	832	500	0.114	0.225	0.345		
800	基本: A	1,024	1,665	1,000	0.441	1.048	0.563		
	縦半: B	558	832	1,000	0.213	0.506	0.541		
	横半: C	578	1,665	500	0.231	0.497	0.531		
	1/4: D	289	832	500	0.114	0.249	0.382		
900	基本: A	1,026	1,665	1,000	0.442	1.234	0.663		
	縦半: B	560	832	1,000	0.213	0.599	0.641		
	横半: C	580	1,665	500	0.231	0.590	0.631		
	1/4: D	290	832	500	0.115	0.295	0.453		
1000	基本: A	1,029	1,665	1,000	0.442	1.420	0.763		
	縦半: B	562	832	1,000	0.213	0.692	0.740		
	横半: C	583	1,665	500	0.231	0.683	0.730		
	1/4: D	292	832	500	0.115	0.341	0.523		
1100	基本: A	1,031	1,665	1,000	0.442	1.606	0.863		
	縦半: B	565	832	1,000	0.214	0.784	0.839		
	横半: C	585	1,665	500	0.232	0.776	0.830		
	1/4: D	293	832	500	0.115	0.388	0.596		
1250	基本: A	1,035	1,665	1,000	0.443	1.884	1.012		
	縦半: B	568	832	1,000	0.214	0.924	0.989		
	横半: C	589	1,665	500	0.232	0.915	0.978		
	1/4: D	295	832	500	0.115	0.434	0.666		
1300	基本: A	1,036	1,665	1,000	0.443	1.977	1.062		
	縦半: B	570	832	1,000	0.214	0.970	1.038		
	横半: C	590	1,665	500	0.232	0.961	1.027		
	1/4: D	295	832	500	0.115	0.481	0.738		
1400	基本: A	1,038	1,665	1,000	0.443	2.163	1.162		
	縦半: B	572	832	1,000	0.215	1.063	1.137		
	横半: C	593	1,665	500	0.232	1.054	1.127		
	1/4: D	296	832	500	0.115	0.527	0.809		
1500	基本: A	1,041	1,665	1,000	0.443	2.349	1.262		
	縦半: B	574	832	1,000	0.215	1.115	1.193		
	横半: C	595	1,665	500	0.233	1.147	1.226		
	1/4: D	298	832	500	0.116	0.573	0.880		
1600	基本: A	1,043	1,665	1,000	0.444	2.535	1.362		
	縦半: B	577	832	1,000	0.215	1.248	1.335		
	横半: C	598	1,665	500	0.233	1.239	1.324		
	1/4: D	299	832	500	0.116	0.620	0.952		
1700	基本: A	1,045	1,665	1,000	0.444	2.721	1.462		
	縦半: B	579	832	1,000	0.216	1.341	1.435		
	横半: C	600	1,665	500	0.233	1.332	1.424		
	1/4: D	300	832	500	0.116	0.666	1.022		
1750	基本: A	1,047	1,665	1,000	0.444	2.814	1.512		
	縦半: B	581	832	1,000	0.216	1.387	1.484		
	横半: C	601	1,665	500	0.234	1.379	1.474		
	1/4: D	301	832	500	0.116	0.689	1.058		
1800	基本: A	1,048	1,665	1,000	0.444	2.906	1.562		
	縦半: B	582	832	1,000	0.216	1.434	1.534		
	横半: C	603	1,665	500	0.234	1.425	1.523		
	1/4: D	301	832	500	0.116	0.712	1.093		

1900	基本: A	1,050	1,665	1,000	1,900	0.445	3.092	1.661
	縦半: B	584	832	1,000	1,900	0.216	1.527	1.634
	横半: C	605	1,665	500	1,900	0.234	1.518	1.623
	1/4: D	303	832	500	1,900	0.116	0.759	1.165
2000	基本: A	1,053	1,665	1,000	2,000	0.445	3.278	1.761
	縦半: B	587	832	1,000	2,000	0.216	1.619	1.732
	横半: C	608	1,665	500	2,000	0.234	1.610	1.721
	1/4: D	304	832	500	2,000	0.116	0.805	1.236
2100	基本: A	1,055	1,665	1,000	2,100	0.445	3.464	1.861
	縦半: B	589	832	1,000	2,100	0.217	1.712	1.832
	横半: C	610	1,665	500	2,100	0.235	1.703	1.821
	1/4: D	305	832	500	2,100	0.117	0.852	1.308
2200	基本: A	1,058	1,665	1,000	2,200	0.446	3.650	1.961
	縦半: B	592	832	1,000	2,200	0.217	1.805	1.931
	横半: C	613	1,665	500	2,200	0.235	1.796	1.920
	1/4: D	306	832	500	2,200	0.117	0.898	1.378
2250	基本: A	1,059	1,665	1,000	2,250	0.446	3.743	2.011
	縦半: B	593	832	1,000	2,250	0.217	1.851	1.981
	横半: C	614	1,665	500	2,250	0.235	1.842	1.969
	1/4: D	307	832	500	2,250	0.117	0.921	1.414
2300	基本: A	1,060	1,665	1,000	2,300	0.446	3.836	2.061
	縦半: B	594	832	1,000	2,300	0.217	1.898	2.031
	横半: C	615	1,665	500	2,300	0.235	1.889	2.019
	1/4: D	308	832	500	2,300	0.117	0.944	1.449
2400	基本: A	1,063	1,665	1,000	2,400	0.446	4.021	2.161
	縦半: B	597	832	1,000	2,400	0.218	1.990	2.129
	横半: C	618	1,665	500	2,400	0.236	1.981	2.118
	1/4: D	309	832	500	2,400	0.117	0.991	1.521
2500	基本: A	1,065	1,665	1,000	2,500	0.447	4.207	2.261
	縦半: B	599	832	1,000	2,500	0.218	2.083	2.229
	横半: C	620	1,665	500	2,500	0.236	2.074	2.217
	1/4: D	310	832	500	2,500	0.117	1.037	1.592
2600	基本: A	1,068	1,665	1,000	2,600	0.447	4.393	2.361
	縦半: B	602	832	1,000	2,600	0.218	2.176	2.328
	横半: C	623	1,665	500	2,600	0.236	2.167	2.317
	1/4: D	311	832	500	2,600	0.117	1.083	1.662
2700	基本: A	1,070	1,665	1,000	2,700	0.447	4.579	2.461
	縦半: B	604	832	1,000	2,700	0.219	2.269	2.428
	横半: C	625	1,665	500	2,700	0.237	2.260	2.416
	1/4: D	313	832	500	2,700	0.117	1.130	1.735
2800	基本: A	1,073	1,665	1,000	2,800	0.448	4.765	2.560
	縦半: B	607	832	1,000	2,800	0.219	2.361	2.526
	横半: C	628	1,665	500	2,800	0.237	2.352	2.514
	1/4: D	314	832	500	2,800	0.118	1.176	1.805
2900	基本: A	1,075	1,665	1,000	2,900	0.448	4.951	2.660
	縦半: B	609	832	1,000	2,900	0.219	2.454	2.626
	横半: C	630	1,665	500	2,900	0.237	2.445	2.614
	1/4: D	315	832	500	2,900	0.118	1.223	1.877
3000	基本: A	1,078	1,665	1,000	3,000	0.448	5.136	2.760
	縦半: B	612	832	1,000	3,000	0.220	2.547	2.725
	横半: C	633	1,665	500	3,000	0.238	2.538	2.713
	1/4: D	316	832	500	3,000	0.118	1.269	1.948
3100	基本: A	1,080	1,665	1,000	3,100	0.448	5.322	2.860
	縦半: B	614	832	1,000	3,100	0.220	2.640	2.825
	横半: C	635	1,665	500	3,100	0.238	2.631	2.813
	1/4: D	318	832	500	3,100	0.118	1.315	2.019
3200	基本: A	1,083	1,665	1,000	3,200	0.449	5.508	2.960
	縦半: B	617	832	1,000	3,200	0.220	2.732	2.923
	横半: C	638	1,665	500	3,200	0.238	2.723	2.911
	1/4: D	319	832	500	3,200	0.118	1.362	2.091
3300	基本: A	1,085	1,665	1,000	3,300	0.449	5.694	3.060
	縦半: B	619	832	1,000	3,300	0.221	2.825	3.023
	横半: C	640	1,665	500	3,300	0.239	2.816	3.010
	1/4: D	320	832	500	3,300	0.118	1.408	2.161
3400	基本: A	1,088	1,665	1,000	3,400	0.449	5.880	3.160
	縦半: B	622	832	1,000	3,400	0.221	2.918	3.122
	横半: C	643	1,665	500	3,400	0.239	2.909	3.110
	1/4: D	321	832	500				



擁壁施工例

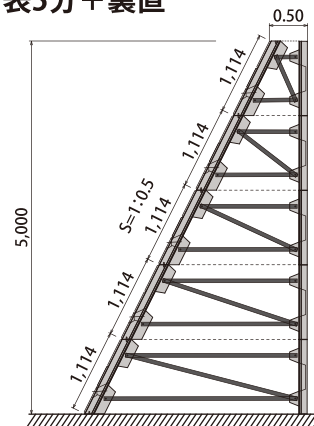
等厚もたれ式擁壁



重力式擁壁



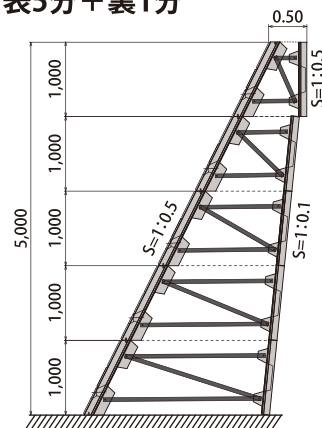
表5分+裏直

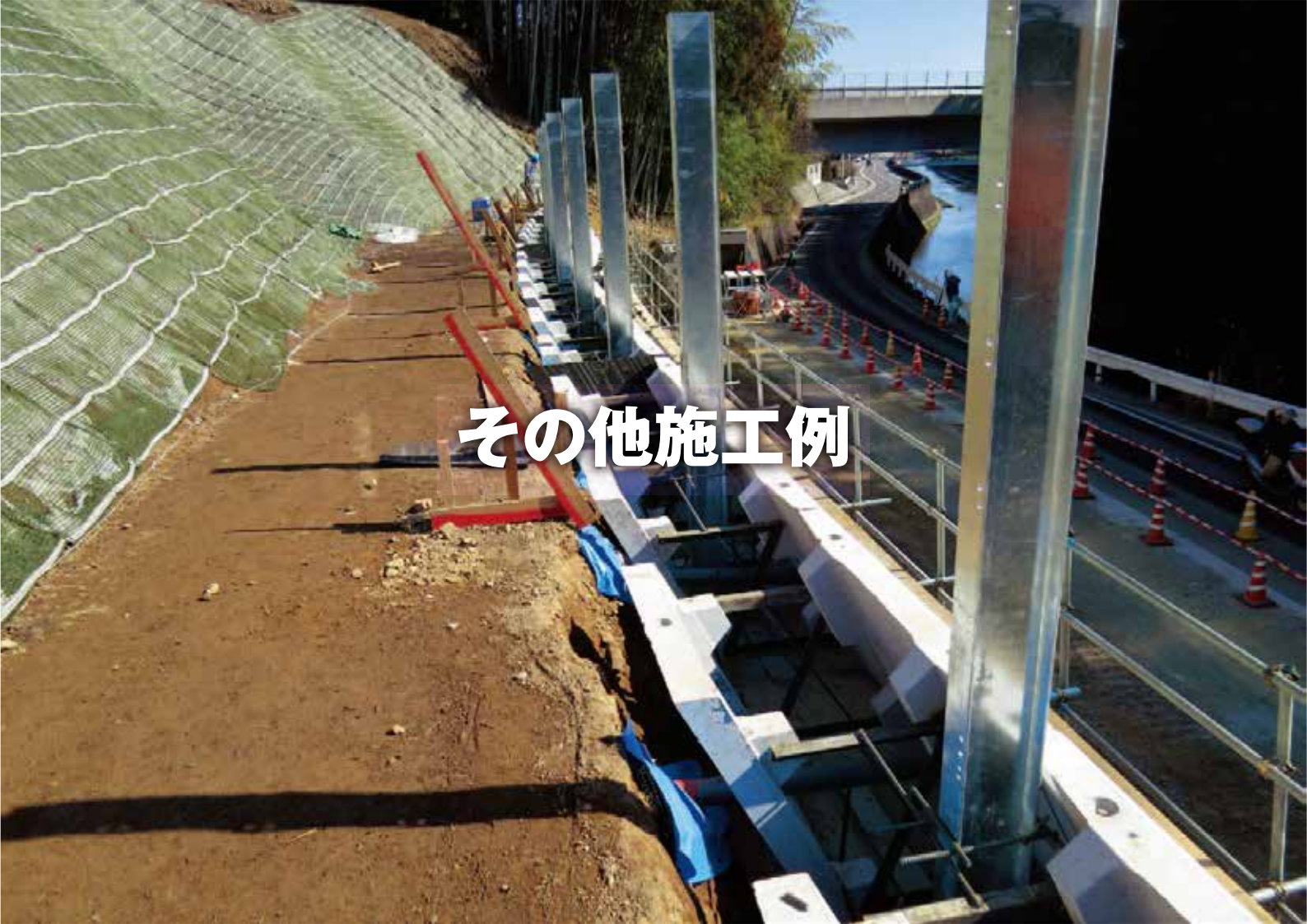


不等厚もたれ式擁壁



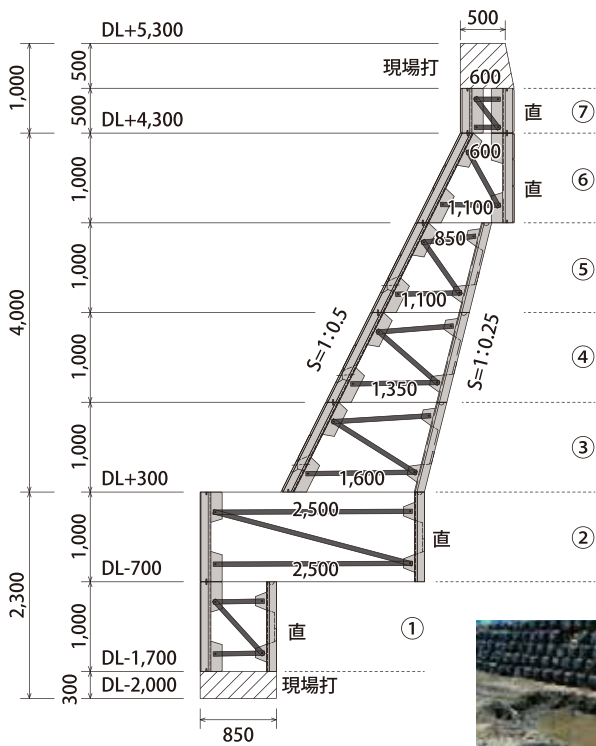
表5分+裏1分





その他施工例

色々な方式を組み合わせた擁壁例 (高知県で採用)



基礎部施工状況



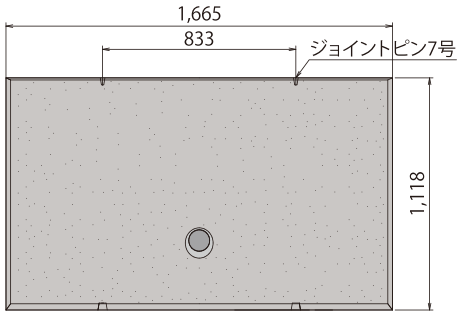
端部の処理



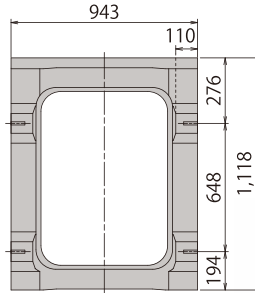
5段目までの施工状況

背面貫通型タイプ (S=1:0.5等厚式の場合)

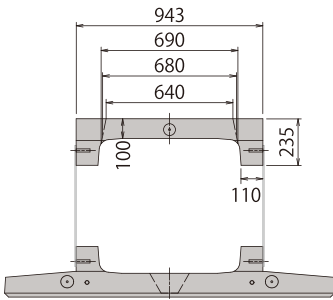
前面パネル 梨地模様



基本型背面パネル 形状



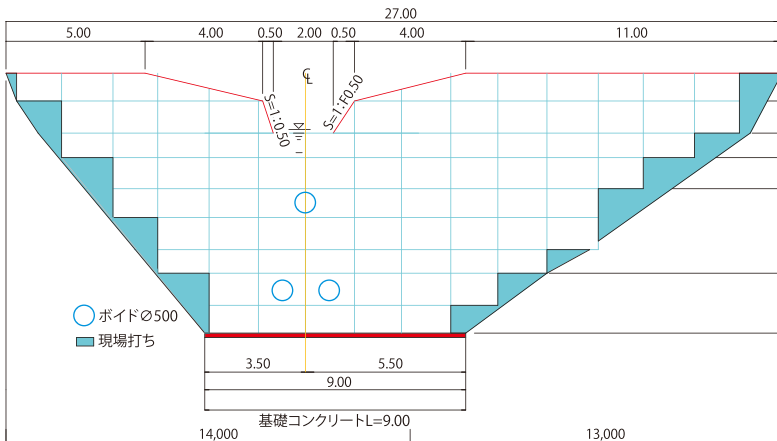
基本型背面パネル 取付け例



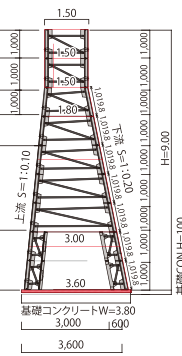
背面貫通型 谷留工 (えん堤)

積み上げ例 ■背面貫通型パネルを使用して、さまざまな形状のブロックを組合せることにより、堰堤工事などにも使用できます。

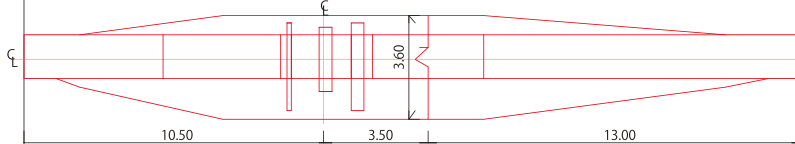
正面図



断面図



平面図



上段に使用した例



中段に使用した例



下部に使用した例



施工中



ガーディアンブロック工業会

事務局

四万十コンクリート株式会社内

〒786-0031 高知県高岡郡四万十町床鍋812番地2

TEL. 0880-22-8577 FAX. 0880-22-8570

guardian@shimanto.tv



株式会社 赤城商会

www.akagi-sk.co.jp

本 社

〒377-0203

群馬県渋川市吹屋1093-4

TEL:0279-24-3131

FAX:0279-23-1447

首都圏支店

〒333-0861

埼玉県川口市柳崎1-2-28

TEL:048-424-2250

FAX:048-424-2274

