

NETIS・KK-080003-VE

国土交通省 新技術情報提供システム

明 度 証 明 取 得 商 品

テ ク ス チ ャ ー 証 明 取 得 商 品

宅 造 大 臣 認 定 基 準 適 合 商 品

商標登録

第5399683号

レベロック

水平自立積大型ブロック



株式会社 赤城商会

施工性に優れた、レベロック(水平ブロック)です。
自立式の大型化した積みブロックで、表面は自然と調和する
石模様です。



レベロック 5分勾配35型 水平自立写真

レベロック(水平ブロック) 5つの特長

1. 優れた構造安定性

ブロック練り積み擁壁としての壁体重量、一体性、コンクリート強度等は標準設計と同等以上となっており、**一般的な積ブロックと同様の使用が可能**です。

2. 施工が簡単、安全、早い

ブロックは**すべてのサイズ、すべての勾配で水平自立する**為、熟練工でなくても、誰でも**簡単に、安全に、短期間**に施工できます。

3. 優れた経済性

製品のサイズが1㎡/個と大型なため、重機施工となり積みスピードが大幅にアップします。さらに、裏コン対応用のブロックを使用することで**裏型枠・裏コン作業が不要**となりさらなる低コストの施工が可能となります。

4. あらゆる環境にマッチ

ブロック表面の模様は自然景観にもよくなじむ石模様です。

NETIS・KK-080003-VE

国土交通省 新技術情報提供システム





高崎河川国道事務所管内国道拡幅事業



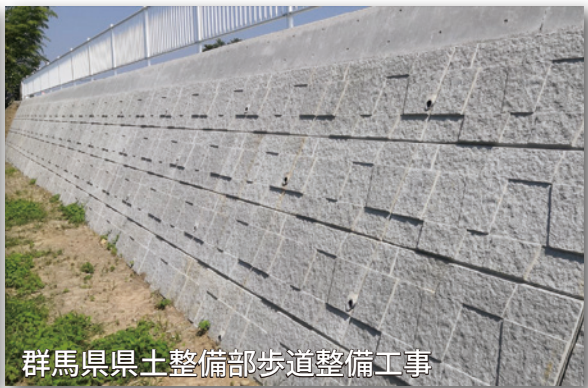
群馬県県土整備部護岸工事



群馬県県土整備部災害復旧事業



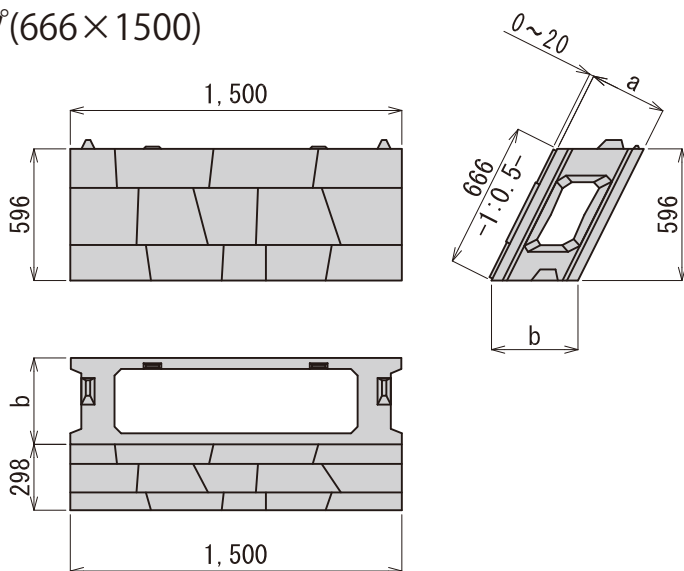
群馬県中之条町民間造成工事



群馬県県土整備部歩道整備工事

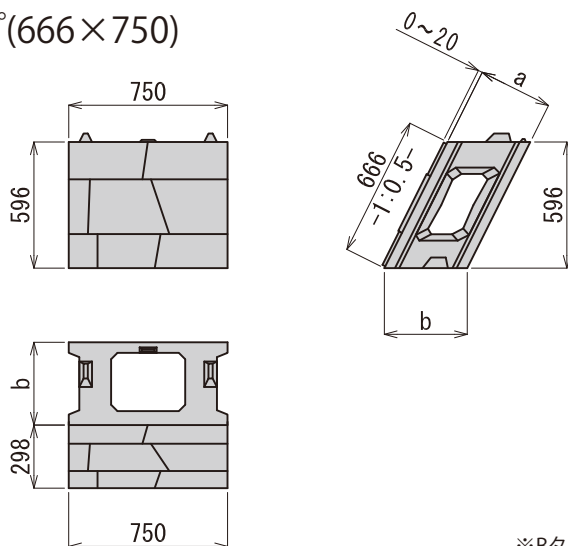
レベロック (水平ブロック)

■ Aタイプ(666×1500)



規格	a	b	参考重量
35型	350	391	435kg
50型	500	559	475kg
55型	550	615	592kg
75型	750	839	635kg
100型	1000	1118	743kg

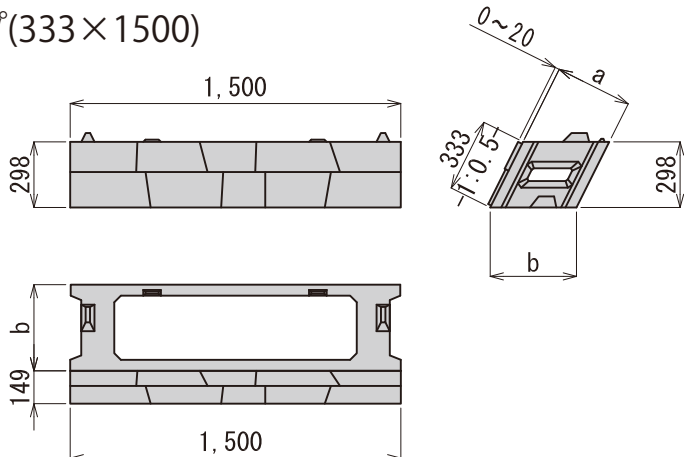
■ Bタイプ(666×750)



規格	a	b	参考重量
35型	350	391	255kg
50型	500	559	290kg

※Bタイプでは製品規格55型、75型、100型はありませんので確認願います。

■ Cタイプ(333×1500)



規格	a	b	参考重量
35型	350	391	205kg
50型	500	559	255kg
55型	550	615	314kg
75型	750	839	357kg
100型	1000	1118	393kg

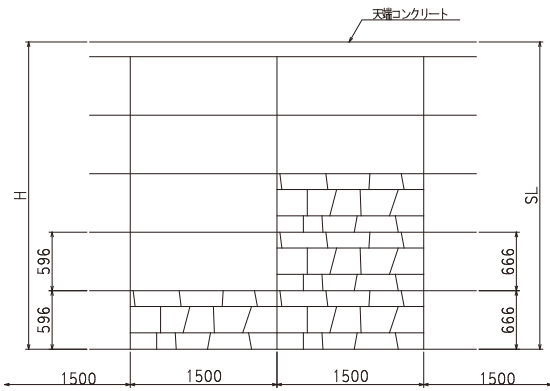
数量表

10m³当り

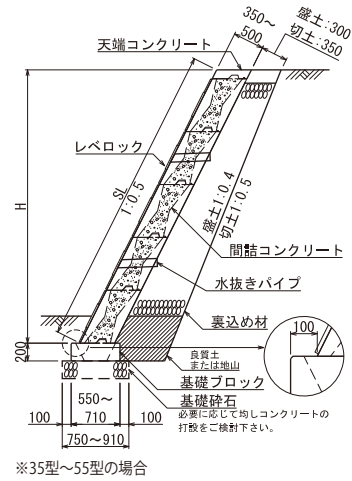
名称	形状寸法		全数量	単位
	規格			
レベロック	1500×666		10,000	個
間詰コンクリート	5分	A35	18N-8-25	1.775
		A50		3.100
		A55		4.910
		A75		6.940
		A100		

※必要に応じて2~3m³に一ヶ所、水抜きブロックを使用願います。

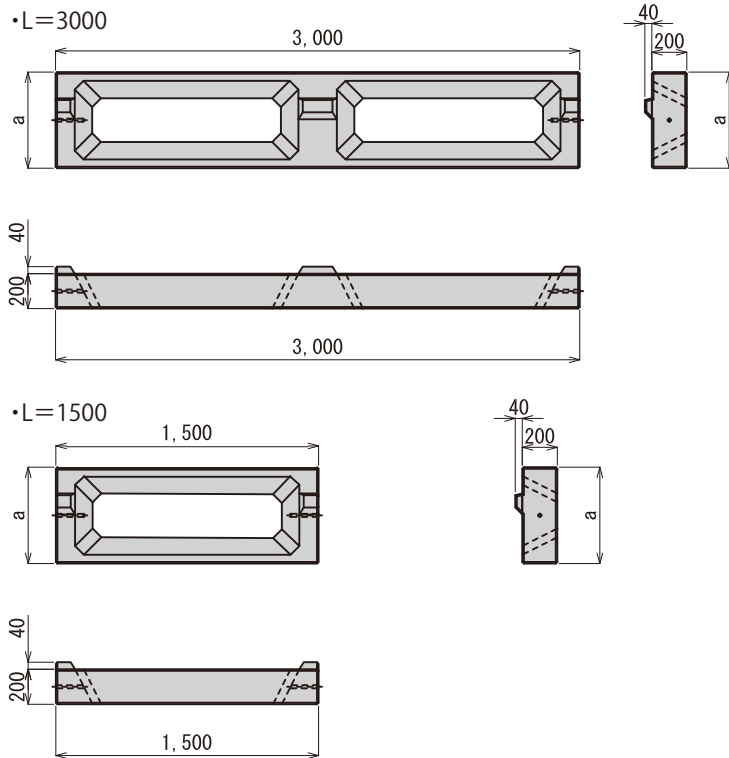
展開図



断面図



基礎ブロック



規格	製品長	a	参考重量
35型	L=3000	550	365kg
	L=1500	550	180kg
50型	L=3000	710	585kg
	L=1500	710	290kg



※基礎ブロック上段の突起の斜面が緩やかな方がブロック前面になります。

数量表

10m当り			
名称	形状寸法規格		単位
基礎ブロック	L=3m		3.333
間詰コンクリート	A35/A50	18N-8-25	0.557(0.167) m ³

※()内は製品1個あたりの数量です。

カークヘキ(隔壁用ブロック)

● 胴込コンクリート型

この製品はブロック内の胴込コンクリートと上下段のかみ合わせにより、壁体が一体化されることで連結金具は必要ありません。そのため、ブロック積の施工の後先に関係なくこの製品を積み上げることができます。

● 上・下かみ合わせ型

製品の上・下にかみ合わせの突起があるため、製品を傾けて布設することができ、現場のいろいろな勾配に合わせて施工することが可能です。

● 背面穴付型の使用可能

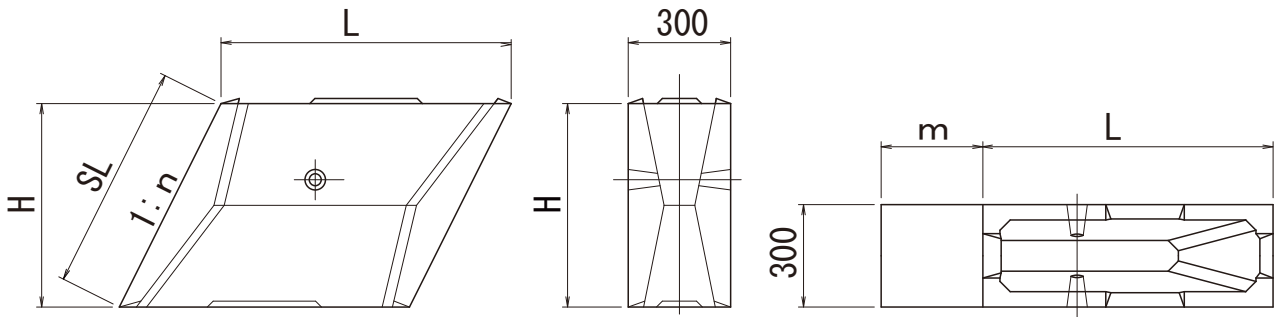
背面穴付型の製品を使用すれば、地山とカークヘキの間の間詰コンクリートが一体化されます。

● 表面化粧型

製品の表面は自然景観によく馴染む擬石模様です。



カークヘキ(化粧型)



名称	L(mm)	H(mm)	SL	勾配 n	m	製品重量	間詰コンクリート (ブロック1個当たり)
5分・90型(滑面)	900	596	666	1:0.5	298	215kg	0.066m ³
5分・90型(化粧)						220kg	



背面穴付型使用



施工要領

1. 基礎ブロックの布設

均しコンクリートを設置した後、所定の位置に基礎ブロックを布設し、間詰コンクリートを天端まで打設します。

2. 1段目のブロック布設

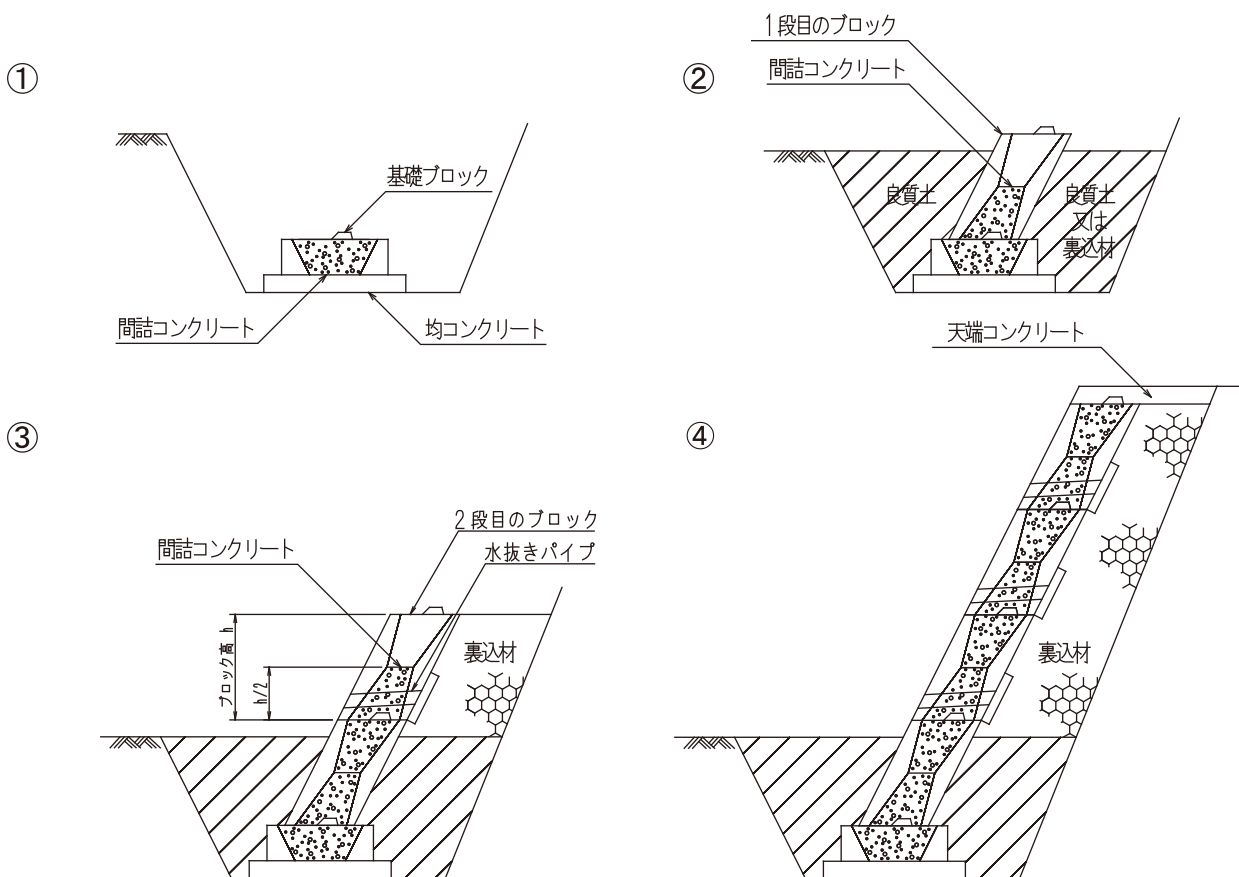
ブロックを敷設した後、ブロックの裏側から良質土、又は裏込材で埋戻し、間詰コンクリートをブロックの半分程度まで打設します。

3. 2段目以降のブロック布設

ブロックを敷設した後、裏込材を充填し、間詰コンクリートをブロックの半分程度まで打設します。(必要に応じて水抜きパイプを設置)

4. 天端コンクリート

天端コンクリートを施工して完了です。



※基礎砕石は設計条件(設計図面)、現場条件に応じて別途設置願います。



保管・取り扱いに関する注意事項

- 製品本来の目的・仕様以外でご使用になると危険ですので十分注意してください。
- 作業時には関係者以外の方が現場に立ち入らないように十分注意してください。
- リフト及びクレーンでの製品の移動時は荷崩れしないよう、静かに移動してください。
- 施工用具（吊りワイヤー、金具等）は使用前に十分に点検を行ってください。
- 施工用具の製品への取り付けは確実に行ってください。
- 重量物ですので、据え付け吊り込み中は、製品の下に入らないでください。
- 現場での作業時には、適切な保護具（ヘルメット、手袋、安全靴）をご使用ください。

コンクリートパネル



1500 × 666 × 70

発泡スチロール型枠（二分割）



1500 × 666 × 40

カタログご利用にあたってのお願い

- このカタログに掲載の製品は、令和7年1月現在のものです。
- このカタログは、当社取り扱い製品の主要事項を掲載したものです。
詳しい説明、使用図面等さらに詳しい資料を必要とされる場合には、担当者までお申し付けください。
- 掲載製品の規格寸法につきましては、成型寸法となっておりますので表面加工により実寸法とは異なる場合があります。
- 単体図・展開図・断面図は参考例ですので、ご使用にあたっては設置場所、設置条件を考慮してください。
- 製品質量は参考値のため、仕様材料（セメント・骨材等）により、若干の変動があります。
- カタログ以外の製品、および特注品についても、設計・製作いたします。担当者までお申し付けください。
- 掲載製品の色につきましては、印刷の関係上、実物とは多少異なる場合があります。

